

1.2) Baumit StarTrack Orange in Duplex

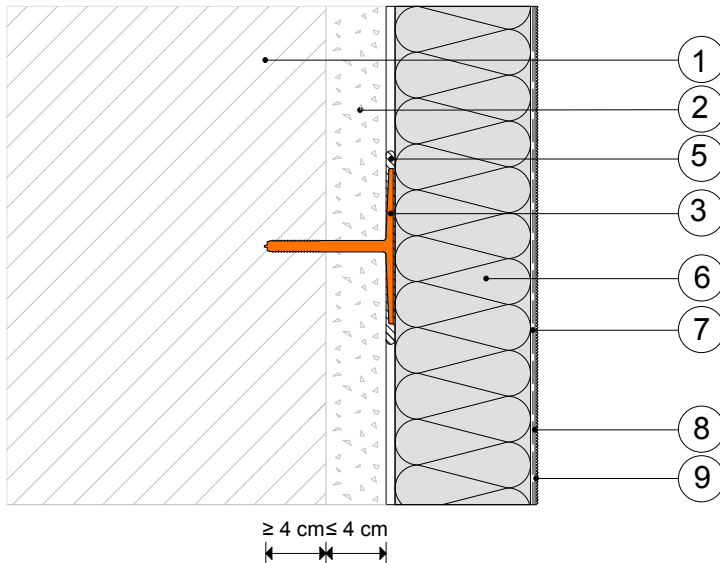
Baumit StarTrack Orange

Omogoča lepljenje brez dodatnega pritrdjevanja, predvsem na votlih zidakih, porobetonu in na kritičnih podlagah.

Globina sidranja: najmanj 40 mm

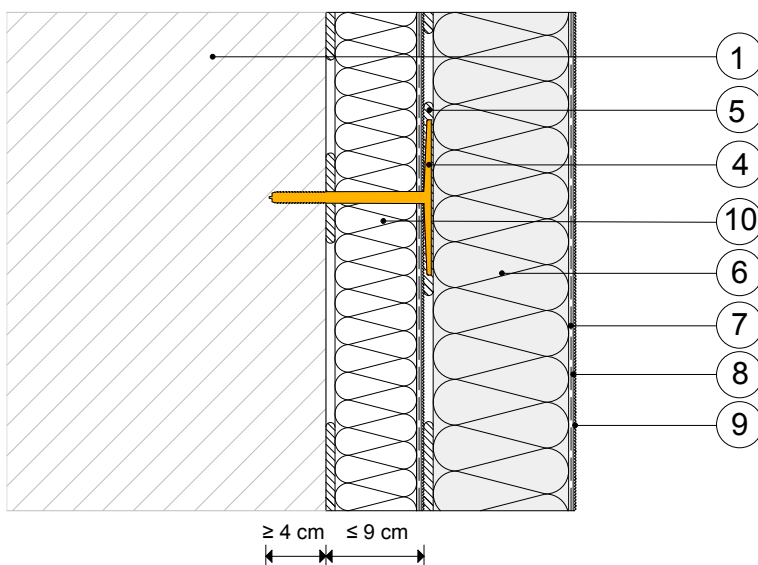
Pritrdjemo lahko na obstoječih ometih debeline do 40 mm.

Montaža z BitTorxT30



Baumit StarTrack Duplex

Omogoča lepljenje brez dodatnega pritrdjevanja, predvsem na obstoječih toplotnih izolacijah EPS-F (maks. deb. 90 mm)



Legenda:

- 1 zid
- 2 obstoječi omet
- 3 Baumit StarTrack Orange
- 4 Baumit StarTrack Duplex
- 5 Baumit openContact
- 6 Baumit fasadna plošča open air
- 7 Baumit openContact
- 8 Baumit StarTex
- 9 Baumit PremiumPrimer
- 10 obstoječi fasadni sistem z EPS