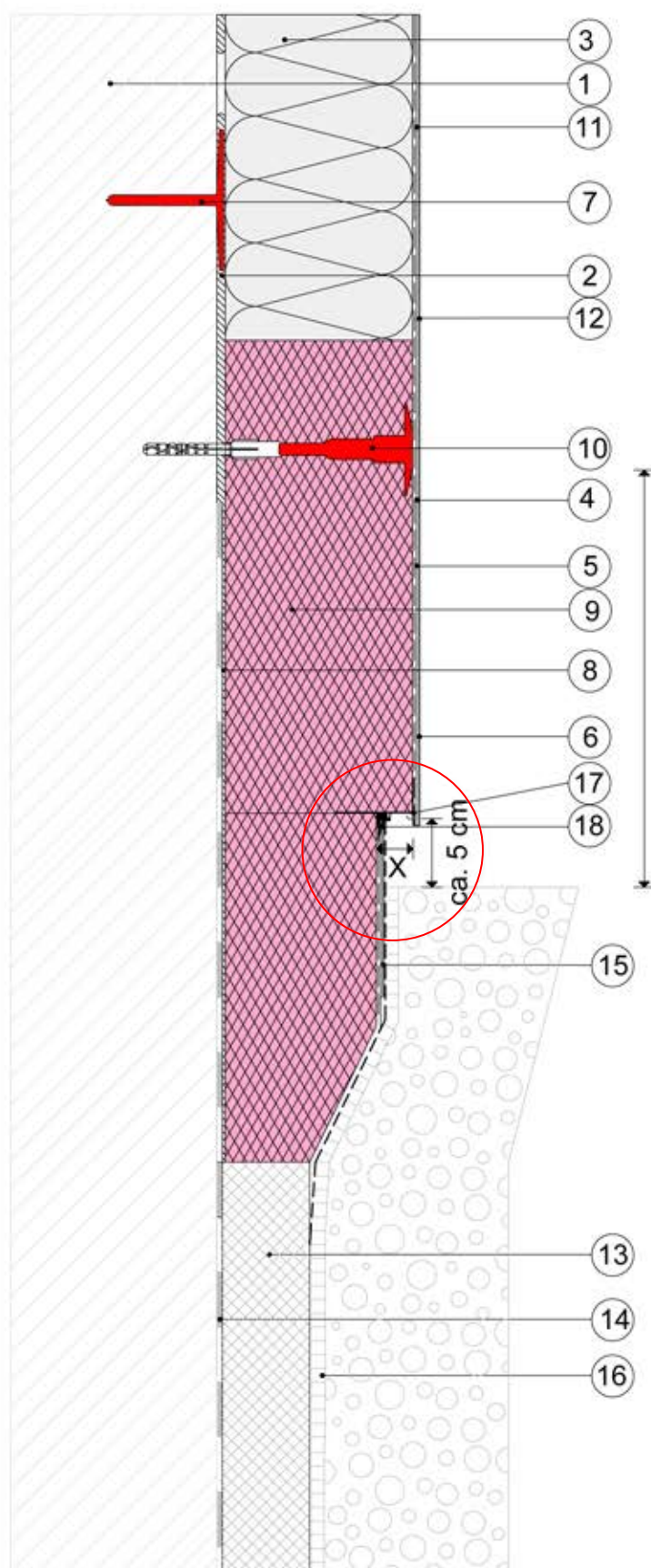
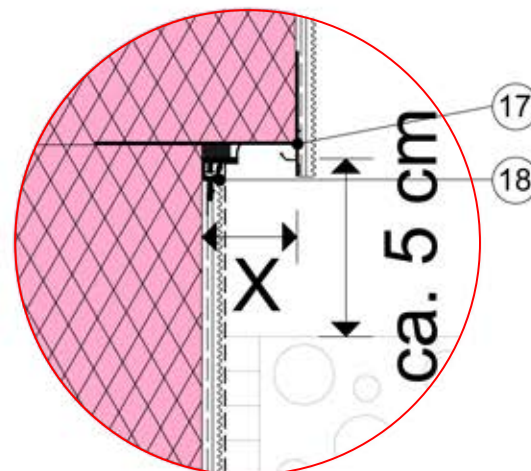


### 3.6) Podzidek v ravnini fasade z uporabo Baunit SockeleinschubProfil **Therm**



Detajl



območje odbojne  
vode najmanj 30 cm  
nad terenom

X ... pri uporabi Baunit  
SockeleinschubProfil **therm** mora  
biti  $x \leq 9$  cm

**Legenda:**

- 1 zid
- 2 Baunit StarContact White ali Baunit PowerContact
- 3 Baunit fasadna izolacijska plošča EPS-F **plus**
- 4 Baunit StarContact White z Baunit StarTex ali Baunit PowerContact z Baunit StarTex
- 5 Baunit PremiumPrimer
- 6 Baunit SilikonTop
- 7 Baunit KlebeAnker (opcijsko)
- 8 Baunit BituFix 2K
- 9 Baunit plošče za podzidek XPS TOP
- 10 Baunit SchraubDübel **Speed**
- 11 Baunit PremiumPrimer
- 12 Baunit NanoporTop
- 13 obodna izolacija pod terenom
- 14 vnaprej izvedena hidroizolacija
- 15 Baunit SockelSchutz Flexibel
- 16 mehanska zaščita hidroizolacije (npr. gumbasta folija)
- 17 Baunit SockeleinschubProfil **therm**
- 18 Baunit FensteranschlussProfil **plus**