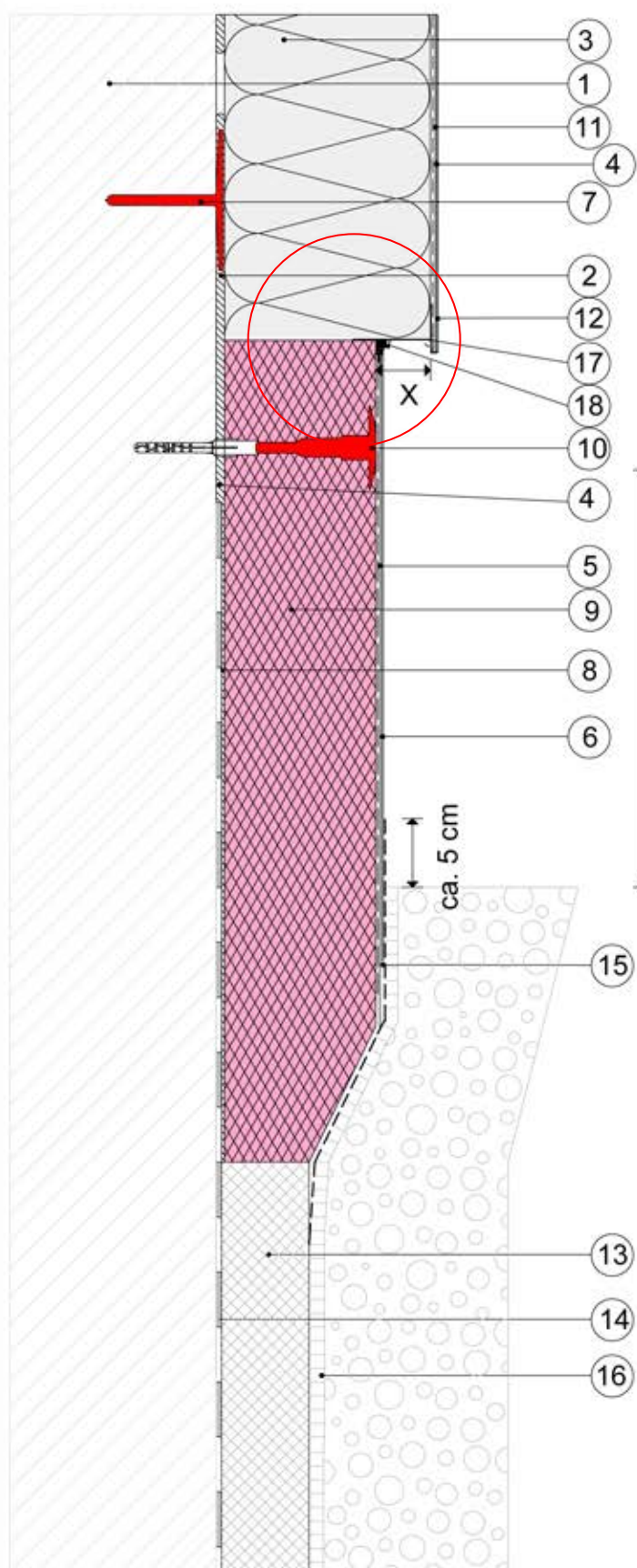
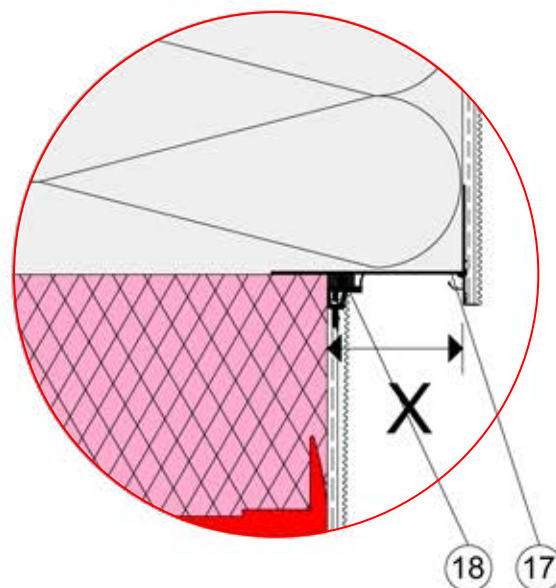


3.4) Navznoter pomaknjen podzidek pri večji debelini toplotne izolacije



Detajl



X ... pri uporabi Baumit SockeleinschubProfil **therm** mora biti $x \leq 9$ cm

Legenda:

- 1 zid
- 2 Baumit StarContact White ali Baumit PowerContact
- 3 Baumit fasadna izolacijska plošča EPS-F **plus**
- 4 Baumit StarContact White z Baumit StarTex ali Baumit PowerContact z Baumit StarTex
- 5 Baumit PremiumPrimer
- 6 Baumit SilikonTop
- 7 Baumit KlebeAnker (opsijsko)
- 8 Baumit BituFix 2K
- 9 Baumit plošče za podzidek XPS TOP
- 10 Baumit SchraubDübel **Speed**
- 11 Baumit PremiumPrimer
- 12 Baumit NanoporTop
- 13 obodna izolacija pod terenom
- 14 vnaprej izvedena hidroizolacija
- 15 Baumit SockelSchutz Flexibel
- 16 mehanska zaščita hidroizolacije (npr. gumbasta folija)
- 17 Baumit SockeleinschubProfil **therm**
- 18 Baumit FensteranschlussProfil **Plus**