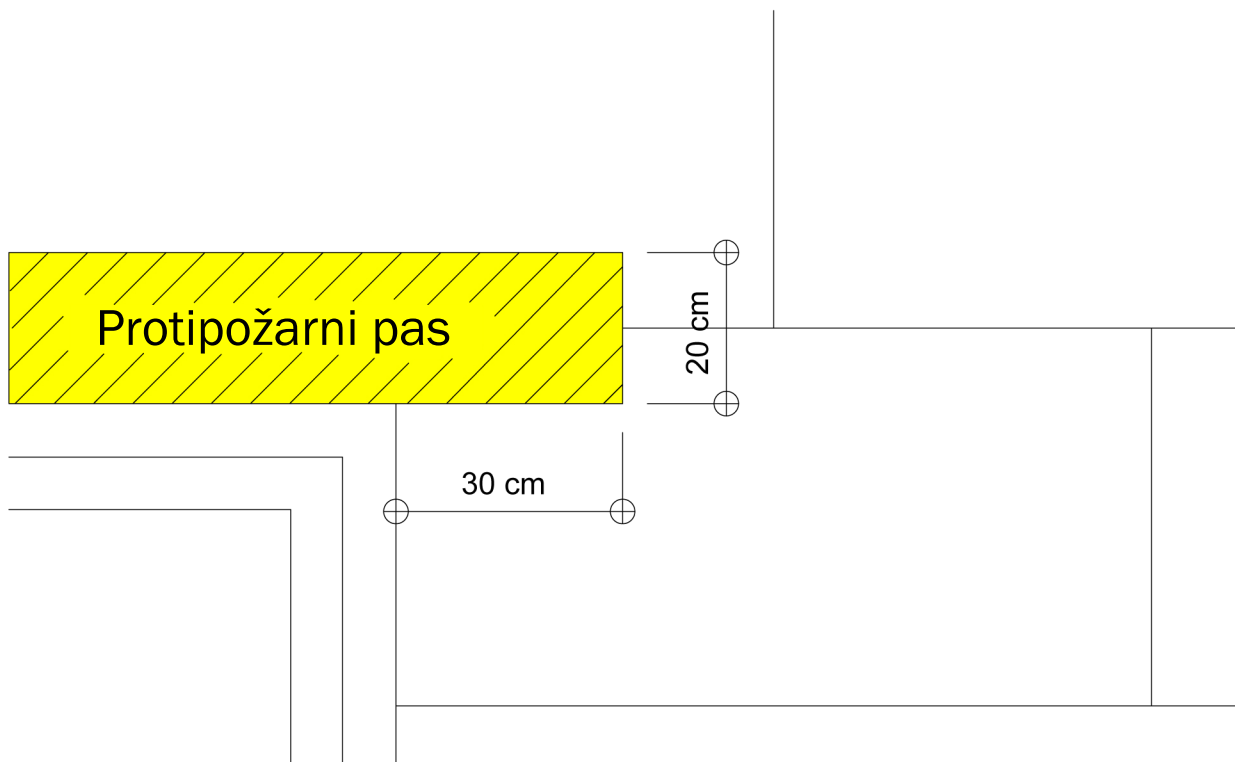
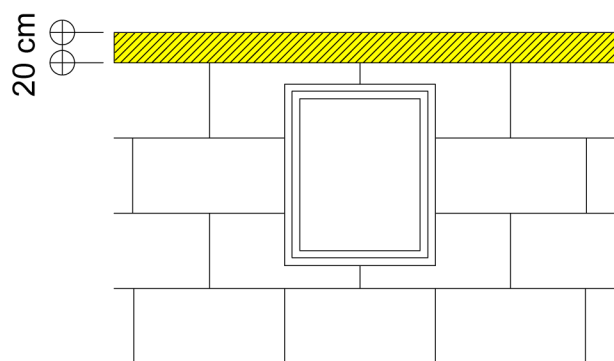
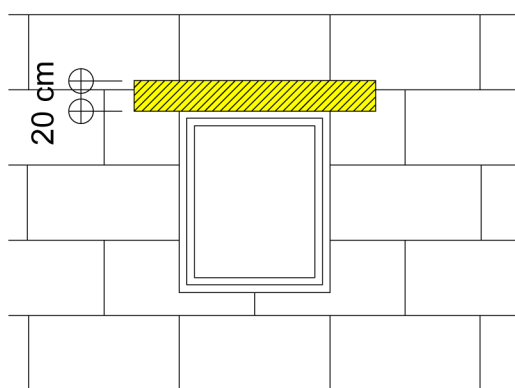


## 11.1) Dimenzije protipožarnih pasov



a) protipožarni pas v višini preklade

b) protipožarni pas nad zgornjo izolacijsko ploščo



Protipožarni pas izvedemo z lamelnimi ploščami iz mineralne volne z dodatnim mehanskim pritrdjevanjem (sistemska sidra)